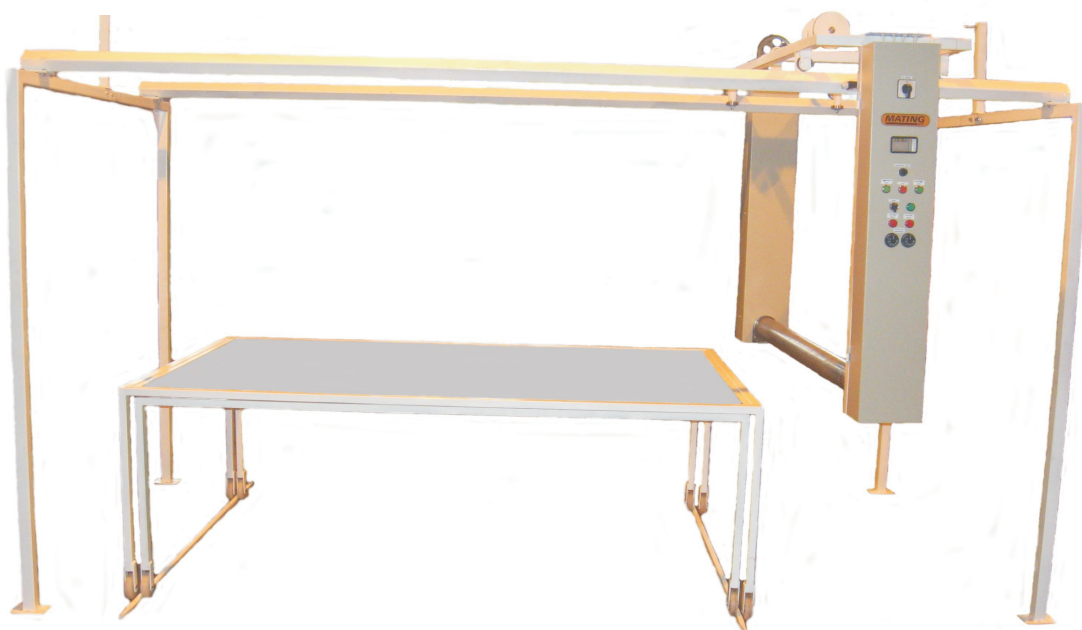
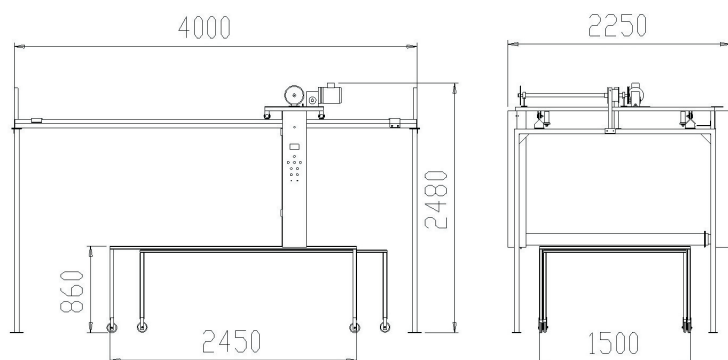


MAŠINA ZA PEČENJE KORA MPK-01



TEHNIČKE KARAKTERISTIKE

ELEKTRIČNI PRIKLJUČAK	3x380V,50Hz	REGULACIJA BRZINE	PROMENLJIVA
INSTALISANA SNAGA	9.5 KW	FREKVENTNIM REGULATOROM	
SNAGAGREJAČA	6x1.5 KW	GABARITI MAŠINE	4000x2250x2480
DIMENZIJA VEĆEG STOLA	2450x1500x860	TEŽINA	200 kg