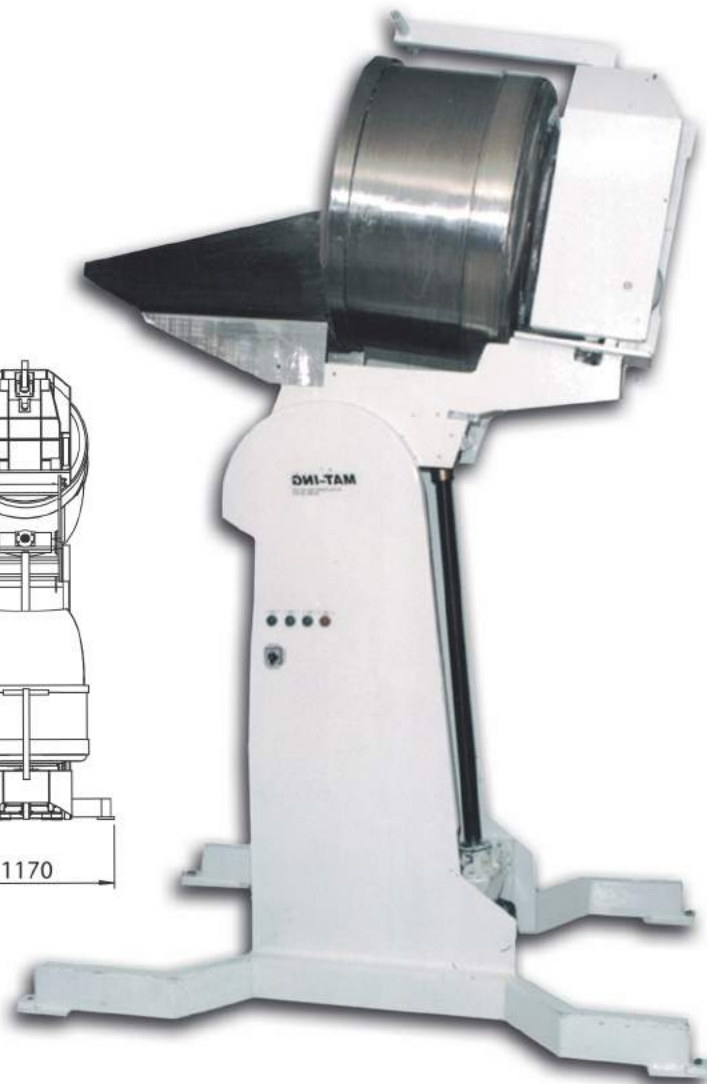
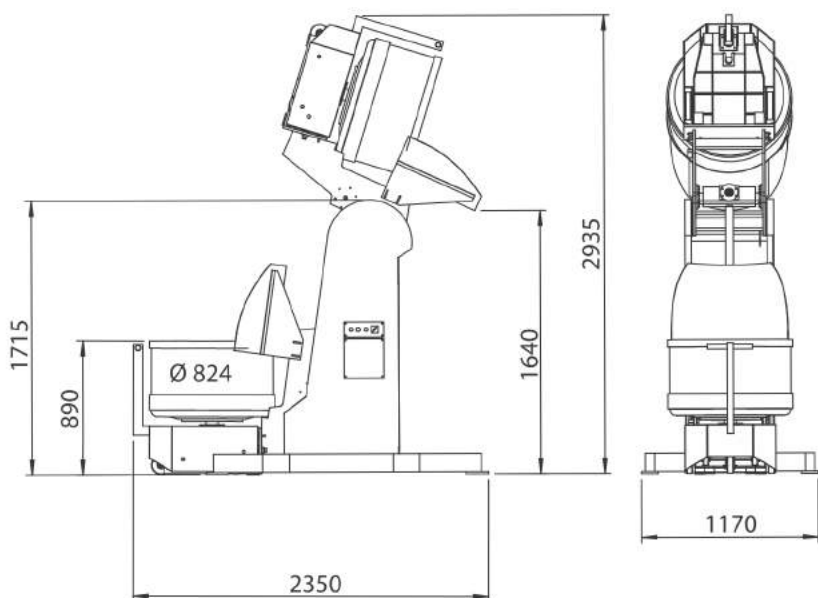




**PODIZAČ - PREVRTAČ P-250**

**LIFTING & TILTING BOWL ELEVATOR P-250**

**ПОДЪЁМНИК ПРОКИДЫВАТЕЛЬ P-250**



<b>KARAKTERISTIKE CHARACTERISTICS ХАРАКТЕРИСТИКИ</b>		<b>P-250</b>
Nosivost Load Вместимость	<b>(kg)</b>	200
Pogonski elektromotor Drive motor Подвижный электромотор	<b>(kW)</b>	0,55