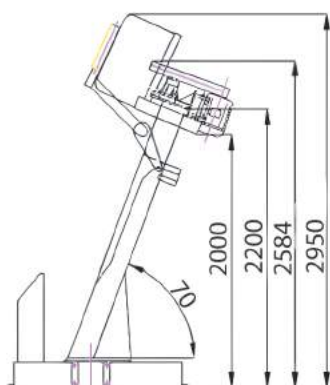
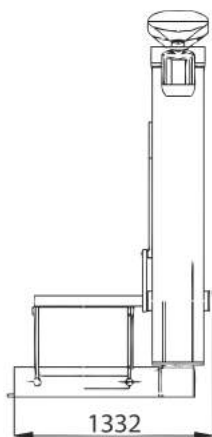
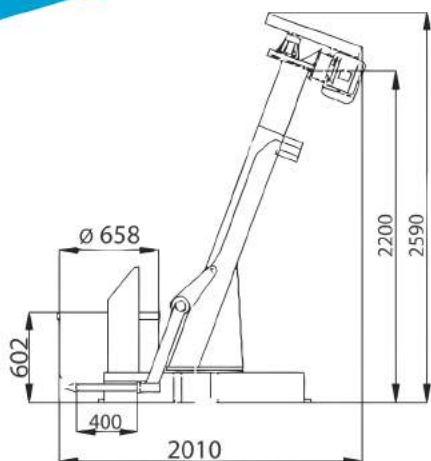




PODIZAČ - PREVRTAČ ZA POSUDE  
MIKSERA PM-150 I PM-250

LIFTING & TILTING BOWL ELEVATOR  
FOR PM-150 & PM-250 MIXERS

ПОДЪЁМНИК ОПРОКИДЫВАТЕЛЬ ДЛЯ  
PM-150 И PM-250 ТЕСТОМЕШАЛКИ



KARAKTERISTIKE CHARACTERISTICS ХАРАКТЕРИСТИКИ		PM-150	PM-250
Nosivost Load Вместимость	(kg)	200	300
Pogonski elektromotor Drive motor Подвижный электромотор	(kW)	0,55	0,75