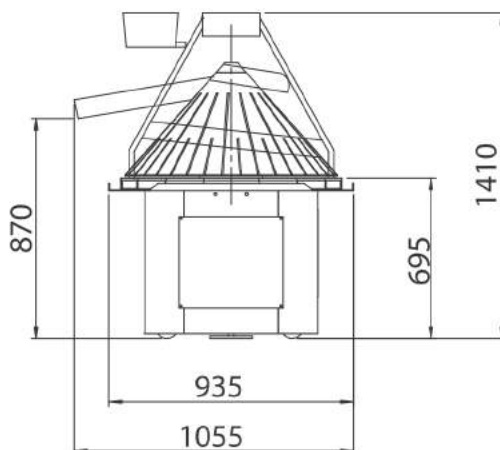
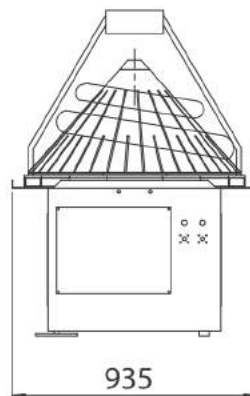




MAŠINA ZA OKRUGLO OBLIKOVANJE
TESTA MOT-1500

DOUGH ROUNDING MACHINE MOT-1500

ЦИЛИНДРИЧЕСКИЙ ОКРУГЛИТЕЛЬ
MOT-1500



KARAKTERISTIKE CHARACTERISTICS ХАРАКТЕРИСТИКИ		MOT-1500
Težina oblikovanih komada Weight of moulded peaces Вес оформленных частей	(gr)	400-1800
Kapacitet Capacity Вместимость	(kom/h) (pcs/h) (шт/ч)	1500
Pogonski elektromotor Drive motor Подвижный электродвигатель	(kW)	0,75
Ventilator Ventilator Вентилятор	(kW)	0,75
El. grejač El. heater Эл. горелка	(W)	1000
Dimenzije Dimensions Размеры	(mm)	1055 x 935 x 1410
Težina Weight Вес	(kg)	300