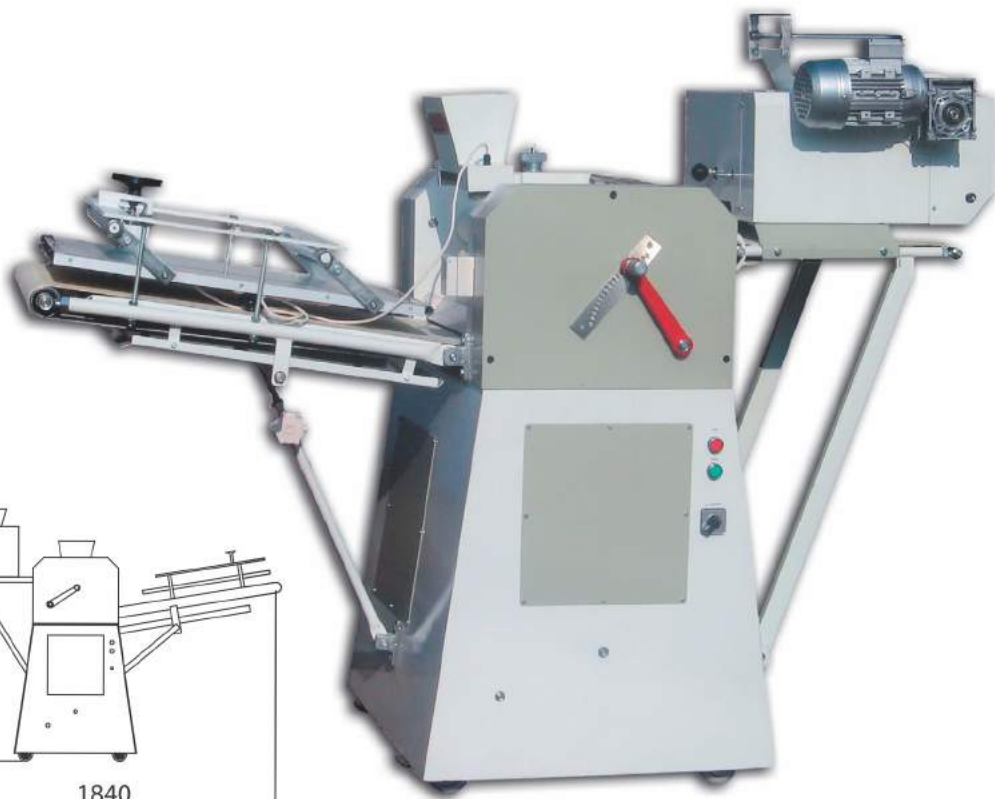
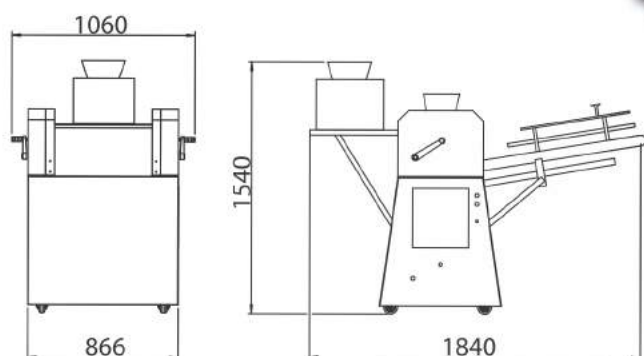




MAŠINA ZA ZAVIJANJE TESTA VK-02

LOAF ROLLING MACHINE VK-02

ЗАКАТОЧНАЯ МАШИНА VK-02



KARAKTERISTIKE CHARACTERISTICS ХАРАКТЕРИСТИКИ		VK-02
Težina zavijenih komada Weight of rolled pieces Масса тестовых заготовок	(gr)	100-2300
Kapacitet Capacity Мощность		do 1500 kom/h (od po 1 kg) up to 1500 pcs/h (for a 1 kg piece) до 1500 шт/ч (1 кг теста)
Pogonski elektromotor Drive motor Подвижный электромотор	(kW)	0,75
Elektromotor za foling Motor for foling Электромотор за машину для подготовки теста	(kW)	0,25
Vibrator Vibrator Вибратор	(W)	25
Dimenzije Dimensions Размеры	(mm)	1840 x 1060 x 1540
Težina Weight Вес	(kg)	400