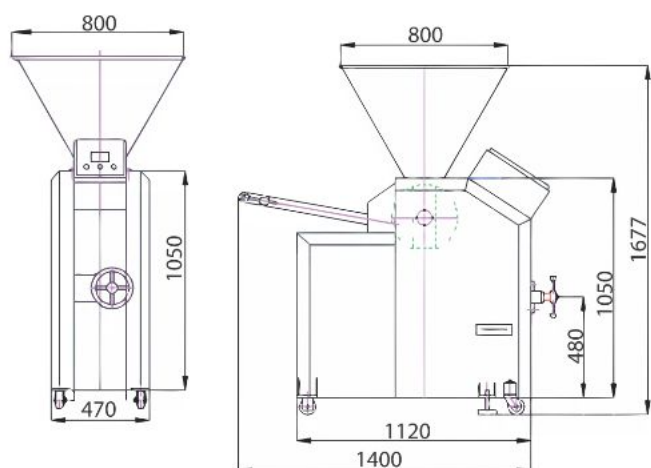




MAŠINE ZA DELJENJE TESTA D-01 I D-02

DOUGH DIVIDERS D-01 AND D-02

ОБЪЁМНЫЙ ТЕСТОДЕЛИТЕЛЬ D-01 И D-02



KARAKTERISTIKE CHARACTERISTICS ХАРАКТЕРИСТИКИ	D-01	D-02
Pogonski elektromotor Drive motor (kW) Подвижный электромотор	0,75	0,75
Kapacitet (kom/h) Capacity (pcs/h) Вместимость (шт/ч)	550-1600	550-1600
Težina deljenih komada Weight of a divided pieces (g) Объём разделения	100-700	200-1100
Dimenzije Dimensions (mm) Размеры	1400x800x1677	1400x800x1677
Težina Weight (kg) Вес	700	700