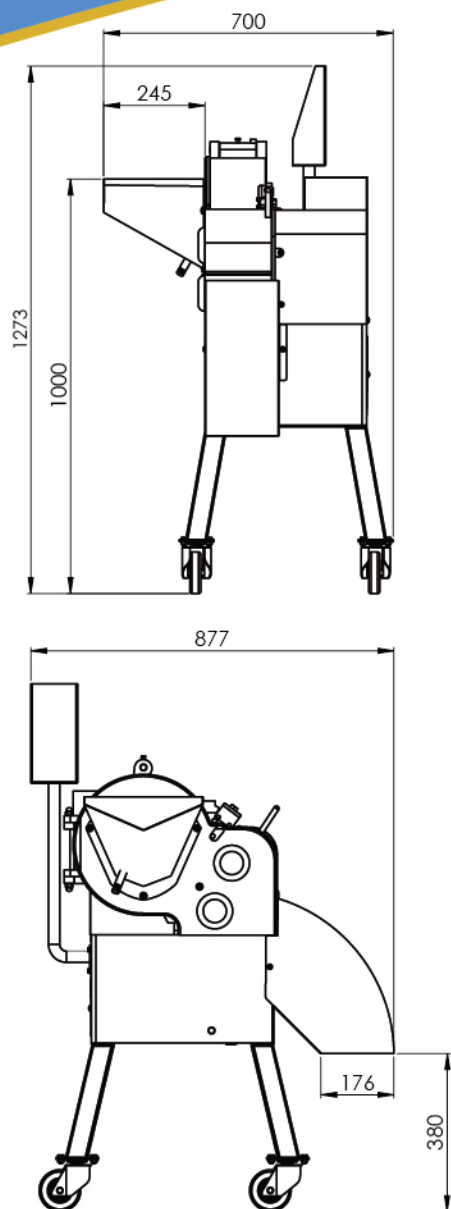




UREĐAJ ZA SEČENJE VOĆA I POVRĆA NA KOCKE



Nominalna snaga	(kW)	0,75	Debljina odreska	(mm)	3-20
Priključni napon	Trofazni		Usipna visina	(mm)	1000
Nominalna frkvenca	Hz	50	Isipna visina	(mm)	380
Nominalni napon	V	380	Dimanzije	AxBxC (mm)	877x700x1273
Kapacitet	kg/h	500-800	Težina	(kg)	140

MAT-ING d.o.o 18207 Malča, Niš, SR
 tel/fax: (+381) (0) 18/4661-454; 4661-202; e-mail: matingnis@yahoo.com office@mat-ing.rs www.mat-ing.rs