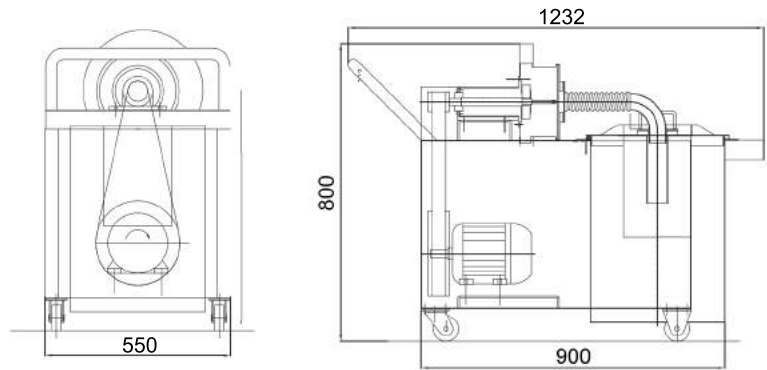




UREĐAJ ZA ČIŠĆENJE ETAŽNIH PEĆI

STEAM OVEN VACUUM CLEANER

УСТРОЙСТВО ДЛЯ УБОРКИ ПАРОВЫЕ ПЕЧИ



SNAGA POGONSKOG EL. MOTORA DRIVE MOTOR ПОДВИЖНЫЙ ЭЛЕКТРОМОТОР	1.5 KW
DIMENZIJE DIMENSIONS РАЗМЕРЫ	1200 x 550 x 880 mm
TEŽINA WEIGHT ВЕС	105 kg