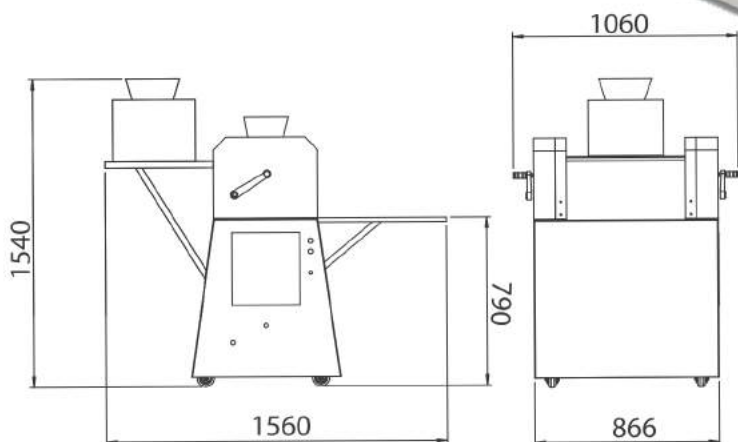




MAŠINA ZA ZAVIJANJE TESTA VK-01

LOAF ROLLING MACHINE VK-01

ЗАКАТОЧНАЯ МАШИНА VK-01



| KARAKTERISTIKE CHARACTERISTICS ХАРАКТЕРИСТИКИ | | VK-01 |
|---|-------------|--|
| Težina zavijenih komada Weight of rolled pieces Масса тестовых заготовок | (gr) | 100-2300 |
| Kapacitet Capacity Мощность | | do 1500 kom/h (od po 1 kg) up to 1500 pcs/h (for a 1 kg piece) до 1500 шт/ч (1 кг теста) |
| Pogonski elektromotor Drive motor Подвижный электромотор | (kW) | 0,75 |
| Elektromotor za foling Motor for foling Электромотор за машину для подготовки теста | (kW) | 0,25 |
| Vibrator Vibrator Вибратор | (W) | 25 |
| Dimenzije Dimensions Размеры | (mm) | 1560x1060x1540 |
| Težina Weight Вес | (kg) | 400 |